



エースカッタ

取扱説明書

SA-16型



このたびは、「サンワ・エースカッタ」をお買い上げいただき、ありがとうございました。

ご使用前にこの取扱説明書をよくお読みになり、正しく安全にお使い下さい。

お読みになった後は、いつでも見られる所に大切に保管してご利用ください。

株式会社 サンワ

目 次

	ページ
電動工具の安全上のご注意	1
エースカッタ SA-16 型の使用上のご注意	4
騒音に関する法条例について	5
二重絶縁について	5
振 動 値	5
標準附属品	5
仕 様	6
ご使用前に	7
操 作	8
刃物の交換	11
追 記	12
保守・点検	13
ご修理のときは	13
ヘッド部の分解図・部品表	14
モータ部の分解図・部品表	16
営業所一覧	裏表紙

⚠ 警告 ， ⚠ 注意 ， 注 の意味について

ご使用上の注意事項は「⚠ 警告」「⚠ 注意」区分していますが、それぞれ次の意味を示します。また、「注」の意味も示します。

⚠ 警告 : 誤った取扱いをしたときに、使用者が死亡または重傷を負う可能性が想定される内容のご注意。

⚠ 注意 : 誤った取扱いをしたときに、使用者が傷害を負う可能性が想定される内容および物的損害のみの発生が想定される内容のご注意。

なお、「⚠ 注意」に記載した事項でも、状況によっては重大な結果に結びつく可能性があります。いずれも安全に関する重要な内容を記載しているので、必ず守って下さい。

注 : 製品の据付け、操作、メンテナンスに関する重要なお注意。

電動工具の安全上のご注意

- ・火災、感電、けがなどの事故を未然に防ぐために、次に述べる「安全上のご注意」を必ず守って下さい。
- ・ご使用前に、この「安全上のご注意」すべてをよくお読みの上、指示に従って正しく使用して下さい。
- ・お読みになった後は、お使いになる方がいつでも見られる所に必ず保管して下さい。

⚠ 警告

- ① **作業場は、いつもきれいに保って下さい。**
 - ・ちらかった場所や作業台は、事故の原因になります。
- ② **作業場の周囲状況も考慮して下さい。**
 - ・電動工具は、雨中で使用したり、湿った、または、ぬれた場所で使用しないで下さい。
 - ・作業場は十分に明るくして下さい。
 - ・可燃性の液体やガスのある所で使用しないで下さい。
- ③ **子供を近づけないで下さい。**
 - ・作業員以外、電動工具やコードに触れさせないで下さい。
 - ・作業員以外、作業場へ近づけないで下さい。
- ④ **使用しない場合は、きちんと保管して下さい。**
 - ・乾燥した場所で、子供の手の届かない高い所または錠のかかる所に保管して下さい。
- ⑤ **無理して使用しないで下さい。**
 - ・安全に能率良く作業するために、電動工具の能力に合った速さで作業して下さい。
- ⑥ **作業に合った電動工具を使用して下さい。**
 - ・小型の電動工具やアタッチメントは、大型の電動工具で行う作業には使用しないで下さい。
 - ・指定された用途以外では使用しないで下さい。
- ⑦ **きちんとした服装で作業して下さい。**
 - ・だぶだぶの衣服やネックレスなどの装飾品は、切刃部に巻き込まれる恐れがあるので、着用しないで下さい。
 - ・屋外での作業の場合には、ゴム手袋と滑り止めの付いた履物の使用をお勧めします。
 - ・長い髪は、帽子やヘアカバーなどで覆って下さい。
- ⑧ **保護メガネを使用して下さい。**
 - ・作業時は、保護メガネを使用して下さい。また、粉塵の多い作業では、防塵マスクを併用して下さい。

⚠ 警告

⑨ コードを乱暴に扱わないで下さい。

- ・コードを持って電動工具を運んだり、コードを引っ張ってコンセントから抜かないで下さい。
- ・コードを熱、油、角のところがった所に近づけないで下さい。

⑩ 加工する物をしっかりと固定して下さい。

- ・加工する物を固定するために、クランプや万力などを利用して下さい。手で保持するより安全で、両手で電動工具を使用できます。

⑪ 無理な姿勢で作業をしないで下さい。

- ・常に足元をしっかりとさせ、バランスを保つようにして下さい。

⑫ 電動工具は、注意深く手入れをして下さい。

- ・安全に能率良く作業をしていただくために、刃物類は常に手入れをし、良く切れる状態を保って下さい。
- ・注油や附属品の交換は、取扱説明書に従って下さい。
- ・コードは定期的に点検し、損傷している場合は、お買い求めの販売店、または(株)サンワ各営業所に修理を依頼して下さい。
- ・継ぎ(延長)コードを使用する場合は、定期的に点検し、損傷している場合には交換して下さい。
- ・握り部は、常に乾かして常にきれいな状態を保ち、油やグリースが付かないようにして下さい。

⑬ 次の場合は、電動工具のスイッチを切り、さし込みプラグを電源から抜いて下さい。

- ・使用しない、または修理をする場合。
- ・刃物などの附属品を交換する場合。
- ・その他、危険が予想される場合。

⑭ 調整ゲージやスパナなどは、必ず取り外して下さい。

- ・電源を入れる前に、調整に用いたゲージやスパナなどの工具類が取り外してあることを確認して下さい。

⑮ 不意な始動は避けて下さい。

- ・電源につないだ状態で、スイッチに指をかけて運ばないで下さい。
- ・さし込みプラグを電源に差込む前に、スイッチが切れていることを確かめて下さい。

⑯ 屋外使用に合った継ぎ(延長)コードを使用して下さい。

- ・屋外で使用する場合、キャブタイヤコードまたはキャブタイヤケーブルの継ぎ(延長)コードを使用して下さい。

⑰ 油断しないで十分注意して作業を行って下さい。

- ・電動工具を使用する場合は、取扱い方法、作業の仕方、周りの状況など十分注意して慎重に作業して下さい。

⚠ 警告

⑱ 損傷した部品がないか点検して下さい。

- ・使用前に、保護カバーやその他の部品に損傷がないか十分点検し、正常に作動するか、また所定機能を発揮するか確認して下さい。
- ・可動部分の位置調整および締め付け状態、部品の破損、取付け状態、その他、運転に影響を及ぼすすべての箇所に異常がないか確認して下さい。
- ・損傷した刃物、その他の部品交換や修理は、取扱説明書の指示に従って下さい。取扱説明書に指示されていない場合は、お買い求めの販売店、または(株)サンワ各営業所に修理を依頼して下さい。
スイッチが故障した場合は、お買い求めの販売店、または(株)サンワ各営業所に修理を依頼して下さい。
- ・スイッチで始動および停止のできない電動工具は、使用しないで下さい。

⑲ 指定の付属品やアタッチメントを使用して下さい。

- ・この取扱説明書および弊社カタログに記載されている指定の付属品やアタッチメント以外の物を使用すると、事故やけがの原因になる恐れがあるので、使用しないで下さい。

⑳ 電動工具の修理は、専門店で依頼して下さい。

- ・この製品は、該当する安全規格に適合しているので改造しないで下さい。
- ・修理は必ずお買い求めの販売店、または(株)サンワ各営業所にお申しつけ下さい。

修理の知識や技術のない方が修理すると、十分な性能を発揮しないだけでなく、事故やけがの原因になります。

エースカッタ SA-16 型の使用上のご注意

先に電動工具として共通の注意事項を述べましたが、エースカッタ SA-16 型として、さらに次に述べる注意事項を守って下さい。

⚠ 警告

- ① **使用電源は、銘板に表示してある電圧で使用して下さい。**
表示を超える電圧で使用すると、モータの回転が異常に高速となって機体が損傷したりコイルが焼損する恐れがあり、また低い電圧で使用しても装置やモータに過大な負荷がかかり破損の恐れがあり、事故の原因になります。
- ② **刃物の取扱いには十分注意をして下さい。**
刃先は鋭く研磨されていますので、ちょっとした不注意でもけがの原因になります。
- ③ **刃物は SA-16 型専用の物をご使用下さい。**
ほかの機種刃物をご使用しますと、刃や機械を損傷したり、けがの原因になります。
- ④ **運転中、切刃部には手や顔を近づけないでください。**
刃物の動きは小さいですが、触れるとけがの原因になります。
- ⑤ **運転中、切り屑には手や顔を近づけないでください。**
切り屑や切断したワークの端面は鋭く大変危険です、触れるとけがの原因になります。必ず防護手袋を着用して下さい。

⚠ 注意

- ① **運転中は、持ち運びしないでください。**
運転中、持ち運びするとけがの原因になります。
- ② **作業台の端などに置かないでください。**
落としやすく、けがの原因になります。
- ③ **高所作業のときは、下に人がいないことを良く確かめて下さい。**
材料や機体を落としたときなど、事故の原因になります。


騒音に関する法条例について

ご使用に際し、各都道府県等の条例で定める工場または事業所で使用する場合には、各条例で定める騒音規制値以下でご使用になることが必要です。

二重絶縁について

「サンワ」エースカッター・SA-16 型は安心してご使用頂く為に、モータ部は二重絶縁構造を採用しています。

二重絶縁構造とは、電流の流れる導体などの部分と人の触れる外枠(モータのケーシング等)との間が、それぞれ別な二つの絶縁物で二重に絶縁されていることを言います。

このように二重に絶縁されているモータを使用している電動工具を二重絶縁工具と呼び「」マークが表示されています。

注 いつまでも安全にご使用いただくためには、指定以外の部品をご使用したり、間違った組立をしますと、二重絶縁構造でなくなり、安全でなくなる場合があります。モータの分解、組立や部品の交換はお買い求めの販売店、(株)サンワ各営業所へご用命下さい。

振動値

三軸合成値	9.6 m/s ²
-------	----------------------

JISB7762-10 に準ずる

標準付属品

六角棒スパナ 5 mm …………… 1 個
スキミゲージ …………… 1 組(3 枚)

仕 様

最大切断板厚	軟 鋼 (400N/mm ²)	1.6 mm	(SPCC)
	ステンレス (600N/mm ²)	1.2 mm	(SUS304)
	アルミ合金 (250N/mm ²)	2.0 mm	(A5052)
	合 成 樹 脂	2.0 mm	(塩化ビニール)
切 断 速 度	7.9 m/分 ※1		
切 幅	5 mm		
動刃上下動数	5200 /分 (無負荷時)		
最小切断半径	250 mm R		
電 圧	AC100V 50/60Hz		
定格消費電力	400 W		
電 流	4.2 A		
定 格	30 分		
重 量	2.2 kg (コードを除く)		

※1 切断するワーク (板厚・形状) により変化します。

注) 電気的な容量算出やヒューズ選定時には、上表の値「電力 W・電流 A」を 1.2~1.5 倍にして設定して下さい。

刃物の種類	適 用(板厚範囲)	
動刃(標準)	軟鋼: 1.0~1.6 mm	ステンレス: 0.8~1.2 mm
動刃(薄板用)	軟鋼: 0.5~1.0 mm	ステンレス: 0.5~0.8 mm
動刃(ラス用)	ラスシート材専用	

※動刃 (薄板用), 動刃 (ラス用) はオプションです。

動刃 (ラス用) のご使用にはNo.8-1 チップガイドが必要です。

ご使用前に

1 各部の点検

外観をよく見て、部品の脱落、不足がないかをお調べ下さい。

2 異音の確認

無負荷で回転(空運転)して、異常な音が出たり、カーボンブラシからはげしい火花が出ることなく、順調に回転することを確認して下さい。

3 加工する材料の固定

加工する材料がしっかりと固定されていることを確認して下さい。固定が十分でないと思わぬ事故につながります。

4 ボルトの締め付け

各部のボルト類が緩んでいないか確認して下さい。特に刃物の止めネジは注意して下さい。

5 延長コードについて

電源が遠くて、延長コードをご使用になる場合は、下表をご参考にいただき、電圧低下にご注意ください。

延長コードの適用範囲

定格電流 A	0～2.0	2.1～3.4	3.5～5.0	5.1～7.0	7.1～12.0
延長コードの長さ	コードの太さ mm ²				
7.5m	0.75	0.75	0.75	0.75	1.25
15m	0.75	0.75	0.75	1.25	2.00
22.5m	0.75	0.75	1.25	2.00	2.00
30m	0.75	1.25	2.00	3.50	3.50
40m	1.25	2.00	2.00	—	—

例) 定格電流が 3.5A で延長コードの長さが 30m の場合は 2.00mm² のコードを使用します。

操 作

1. スイッチの ON、OFF

スイッチはスライド式です。

ON にする場合は ……前方へスライドさせると ON (入り) になります。

OFF にする場合は ……ON の位置からそのままスイッチの後方を押すと OFF (切り) になります。

注 刃物が折れる原因になりますので、下記の事項に注意して切断して下さい。

- ・モータが順調に回転してから切断して下さい。
- ・切断中に本機をこじらない。
- ・本機を無理に速く送らない。
- ・材料を作業台から大きく突き出して切断しない。材料がばたつき、刃物が折れやすくなります。

2. さし込みプラグを電源にさし込む

⚠ 警 告

装置は、必ず定格表示のある電源で使用して下さい。直流電源やエンジン発電機では使用しないでください。また、昇圧機などのトランス類も使用しないでください。異常に発熱し、火災の恐れがあります。

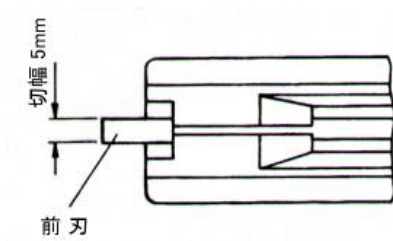
⚠ 注 意

さし込みプラグを電源にさし込む前に、さし込みプラグやコードに損傷がないことを確認して下さい。損傷している場合は、お買い求めの販売店、又は(株)サンワ各営業所に修理を依頼して下さい。感電やショートして発火する恐れがあります。

- 注**
- ・さし込みプラグをさし込んだとき、コンセントがガタガタだったり、すぐ抜けるようでしたら修理が必要です。お近くの電気工事店などにご相談下さい。そのままご使用になると、火災の恐れがあります。
 - ・さし込みプラグを電源にさし込む前に装置のスイッチが切れていることを確認して下さい。

3. 運転・切断

- ① プラグを電源に差し込みモータのスイッチを入れます。
- ② モータが順調に回転したら切断を開始します。
- ③ 切断中は切り刃部と加工する板が平行になるようにします。
(本体は切断する板に対して約 25° になるようにします)
- ④ 切断する板のケガキ線に前刃の突出部分を合わせて切断します。
- ⑤ ご使用後は特に刃部周辺をよく掃除し、腐食防止のため軽く機械油を差してから保管して下さい。

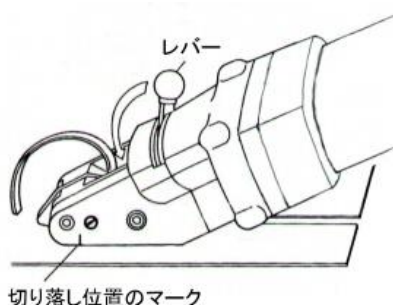


4. チップ(切り屑)の切り落とし

板を切り進んだ途中で切断を中止する場合は、切断中に排出されるチップ(切り屑)を切り落とします。

レバーを切断方向左側へ倒すとチップは切断されます。

チップの切り落とし位置は図中のマーキングが目安となります。

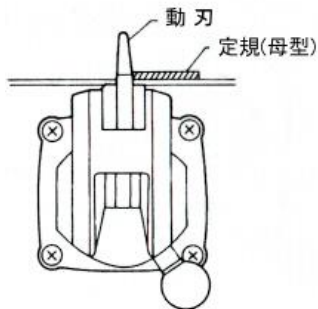


- 注**
- ・ 切り落とし後は必ずレバーを元の位置に戻して下さい。
 - ・ 切り落したチップは必ず取り出して下さい。中に残ったまま作業を続けると刃物が破損する原因になります。

5. ナライ切断

定規などに添わせて切断する場合は、装置を反転させて行くと合わせ易くなります。

切断する板に定規をクランプして、動刃の側面を定規に添わせて切断します。



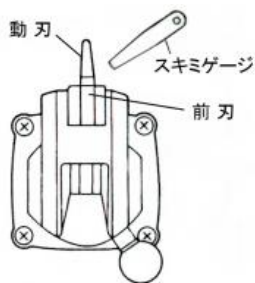
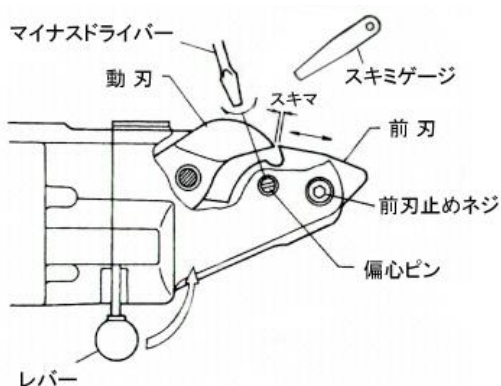
6. 前刃の調整

刃物の交換時や薄板を切断する場合は動刃と前刃のスキマを調整します。スキマが多いとチップ(切り屑)の切り落しがスムーズに行えない場合があります。

調整方法

- ① チップ切り落し用のレバーを左に倒して動刃を前刃の刃先に近づけます。
- ② 前刃の止めネジを少し緩め、偏心ピンをマイナスドライバーで右または左に回して調整します。
- ③ スキマは切断する板厚 0.5~1mm の場合 0.1~0.15 板厚 1~1.6mm の場合 0.15~0.2 程度に附属のゲージで合わせます。
- ④ 前刃の止めネジをしっかりと締め付けます。

※板厚 1mm 以下の材料は、薄板用動刃(別売品)をお勧め致します。



※スキミゲージは斜めにして先端の角を使用します。

刃物の交換

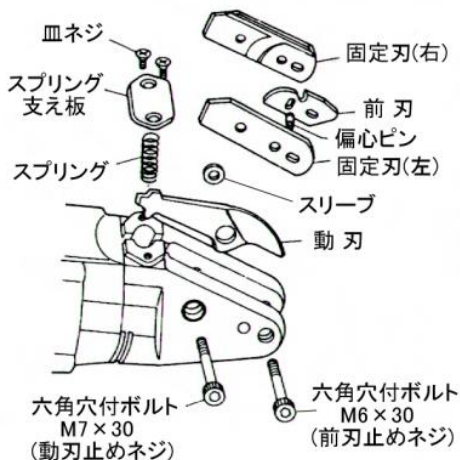
⚠ 警告

万一の事故を防止するために、必ずさし込みプラグをコンセントから抜いた状態で刃物の取付け取外しを行って下さい。
刃物で指などを切らないように十分注意して作業して下さい。

注 磨耗が激しい状態で切断しますと、作業能率も低下し、装置に悪い影響を与えますので、いつも切れ味の良い状態でご使用下さい。

1. 動刃の交換

- ① 皿ネジを緩めてスプリング支え板とスプリングを取り外します。
※スプリングの力で飛ばされない様にしっかりと押えて行ってください。
- ② 動刃止めネジを外します。
- ③ 動刃を引き出します。
- ◎ 組付けは上記の逆の手順で行います。



2. 固定刃の交換

- ① 動刃を取り外します。
(前記参照)
- ② 前刃側の止めネジを外します。
- ③ 固定刃(左・右)と前刃を一緒に引き出します。
※ドライバーなどでスプリング側からすくい上げると容易に外せます。
- ◎ 組付けは偏心ピンの向きに注意して上記の逆の手順で行います。

※刃物の交換後は動刃と前刃のスキマを調整して下さい。(前刃の調整 参照)

⚠ 警 告

万一の事故を防止するために、必ずさし込みプラグをコンセントから抜いた状態で行ってください。

1. 刃物

刃物(動刃・固定刃・前刃)は刃先が磨耗したら交換になります。
ただし、さほど磨耗していない状態の場合は、磨耗部分をオイルストーンで刃先(エッジ)がダレない様に研いで頂くと、切れ味が僅かながら回復します。

※これは一時的な事ですので、刃先が磨耗した場合は早めに交換して下さい。

2. カーボンブラシ

本機に使用しているモータは単相交流整流子電動機ですので、カーボンブラシを使用しています。

使用しているとカーボンブラシは消耗します。先端部の長さが 5mm 程度になったら新品と交換して下さい。

また、長さが短くなっていなくても外周が磨耗して、ブラシホルダーとのガタが出ている場合も早めに交換して下さい。

- 注**
- ・磨耗したカーボンブラシを使用しますと火花の発生が多くなり故障の原因になります。
 - ・カーボンブラシは純正品をご使用下さい。
サイズが同じでもモータとの仕様の違いにより故障や思わぬ事故につながります。

保守・点検

⚠ 警告

点検・手入れの際は、必ずスイッチを切り、さし込みプラグをコンセントから抜いておいて下さい。

1 刃物の点検……………

刃物の切れ味が悪くなった物をご使用になっておりますと、モータや装置に無理をかけることになり、また能率も落ちますから早めに新品と交換して下さい。

2 各部取付けネジの点検……………

各部の取付けネジが緩んでいないかどうか定期的に点検して下さい。もし緩んでいる所がありましたら、締めなおして下さい。
緩んだままご使用になりますと、けがなど事故の原因になります。

3 表面のよごれ清掃……………

本機の外枠は強靱なアルミ合金及び合成樹脂製ですが、ガソリン、シンナー、石油、灯油類を付着させると表面をいためます。
清掃の場合は、乾いた布か石鹼水を付けた布などで拭いてください。
また、本機は本体の継ぎ目から少しグリースが漏れることがありますますが異常ではありません。この漏れは使用しているうちになくなります。
漏れが生じたときは布などでグリースをふき取って下さい。

4 製品や附属品の保管……………

使用しない製品や附属品の保管場所として、下記の様な場所は避け、気温 50℃以下で安全で乾燥した場所に保管して下さい。

- ◎お子様の手が届いたり、簡単に持ち出せる場所
- ◎軒先など雨がかったり、湿気のある場所
- ◎温度が急変する場所
- ◎直射日光の当たる場所
- ◎引火や爆発の恐れがある揮発性物質がある場所

} この様な場所
には保管しない

ご修理のときは

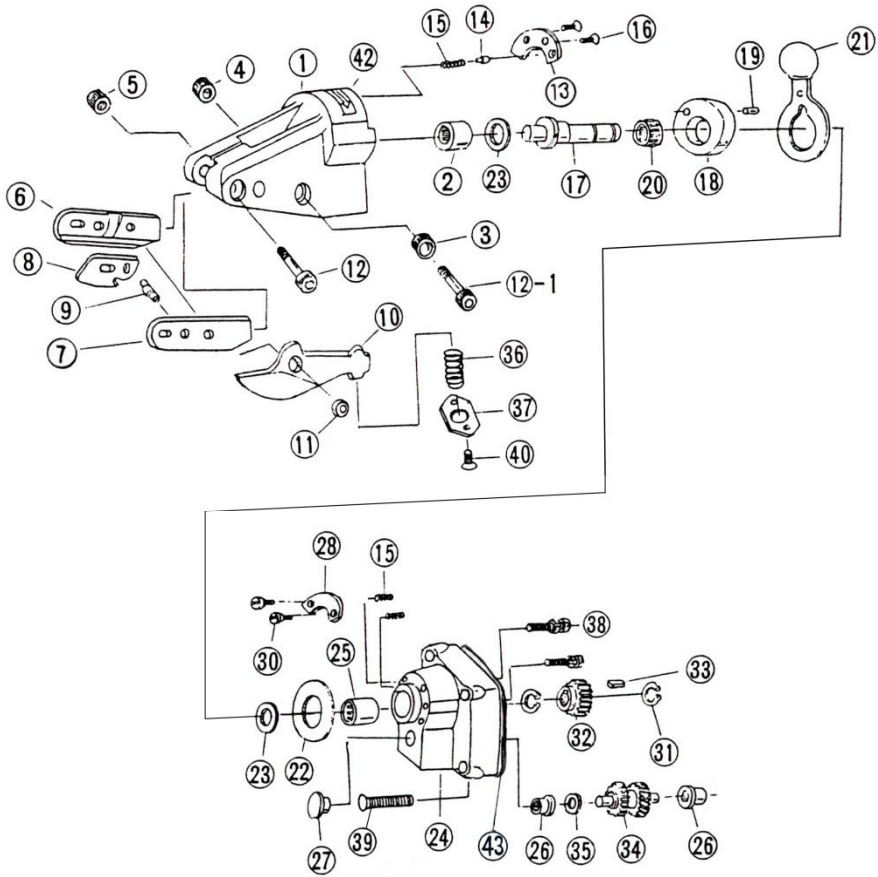
本機は厳密な精度で製造されています。したがって、もしも正常に作動しなくなったような場合には、決してご自分で修理をなさらないで下記の所にご用命下さい。

サンワ電動工具販売店または、(株)サンワ営業所

ご不明のときは、裏表紙の(株)サンワ各営業所にご相談下さい。

その他、部品ご入用の場合や取扱い上でお困りの点がありましたら、ご遠慮なくお問い合わせ下さい。

エースカッタ SA-16型 分解図・部品表



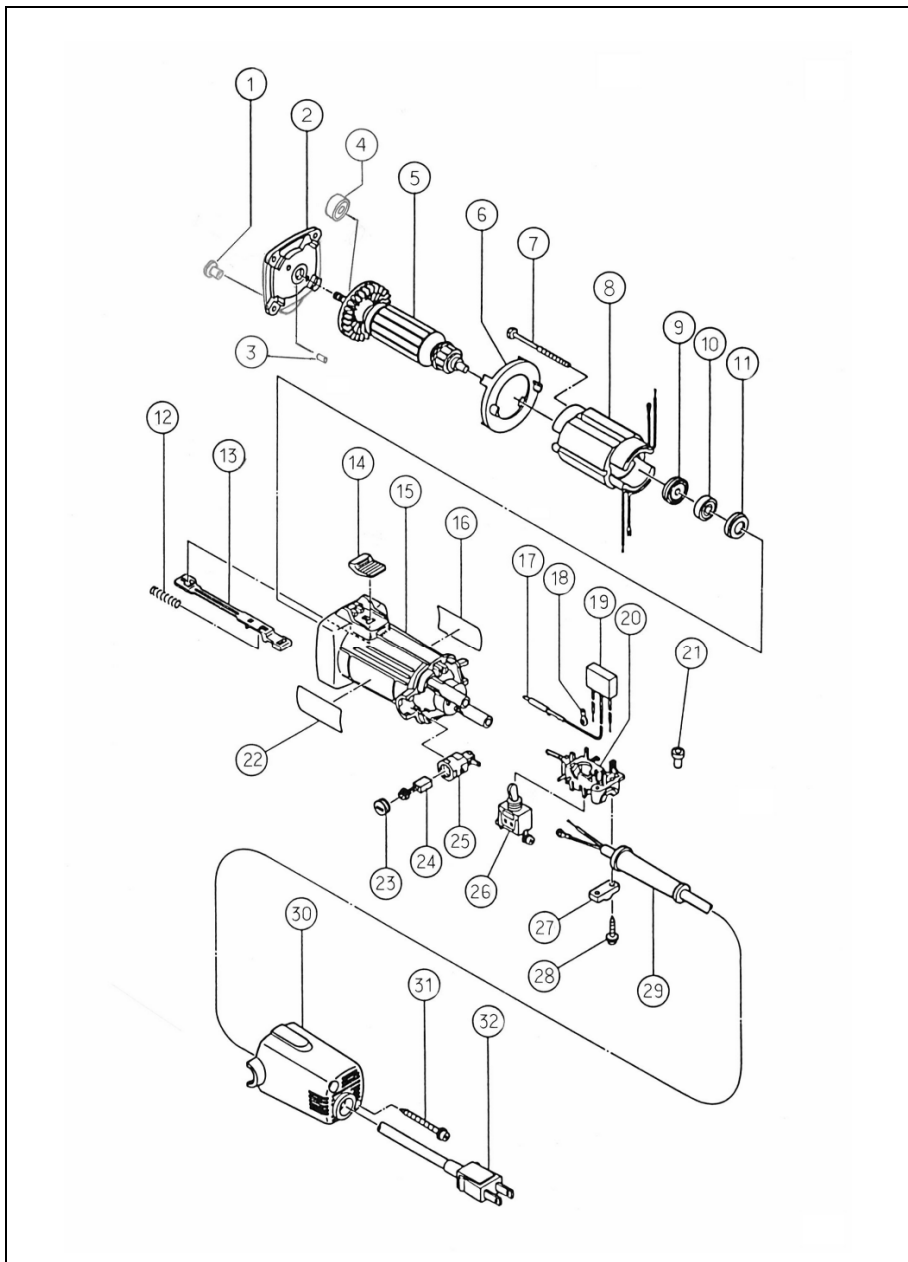
附属品



No.	部 品 名 称	使用数	備 考
1	本 体	1	No.1~5, 13~16, 42 付き
2	ニードルベアリング	1	M101712
3	ブッシュ	1	
4	ねじブッシュ (A)	1	
5	ねじブッシュ (B)	1	
6	固 定 刃 (右)	1	
7	固 定 刃 (左)	1	
8	前 刃	1	
8-1	チップガイド(ラシート用)	(1)	(別売)
9	偏心ピン	1	
10	動 刃 (標 準)	1	No.10, 11 付き
10-1	動 刃 (ラシート用)	(1)	No.10-1, 11 付き(別売)
10-2	動 刃 (薄板用)	(1)	No.10-2, 11 付き(別売)
11	スリーブ	1	
12	六角穴付ボルト	1	M6×30 (前刃用)
12-1	六角穴付ボルト	1	M7×30 (動刃用)
13	ノッチピン抑え板	1	
14	ノッチピン	1	
15	スプリング (小)	3	
16	十字穴付皿小ねじ	2	M3×8
17	偏心シャフト (クランク軸)	1	
18	カ ム	1	No.18, 19 付き
19	ピ ン	1	
20	ニードルベアリング	1	H12168
21	レ バ ー	1	
22	ワッシャ (大)	1	
23	ワッシャ (B)	2	
24	ギヤケース	1	No.15, 24~28, 30 付き
25	ニードルベアリング	1	M101720
26	軸 受	2	
27	段付きピン	1	
28	ガイドプレート	1	
30	段付きねじ	2	
31	軸用止め輪	2	S-10
32	クランクギヤ	1	
33	キ ー	1	3×3×8.5
34	中間ギヤ Assy	1	
35	スラスト座金	1	0.2t
36	スプリング (大)	1	
37	スプリング支え板	1	
38	十字穴付なべ小ねじ	4	M4×20
39	十字穴付タッピンねじ	4	M5×40 セムス
40	十字穴付皿小ねじ	2	M4×8
42	指示マーク	1	
43	ガスケット	1	
附属	六角棒スパナ 5mm	1	
附属	スキミゲージ	1	3 枚組

部品ご注文の場合は機械の型式・名称・機械番号と部品名称をご確認の上、取扱い工具店にご用命下さい。

モータ分解図



モータ部品表

No.	部品名称	使用数	備考
M1	軸受	1	
M2	フランジ	1	No.3, 4 付
M3	ベアリングロック	1	
M4	ボールベアリング	1	608VVM
M5	アマチュア 100V	1	No.4, 9, 10 付
M6	ファンガイド	1	
M7	六角タッピンネジ	2	D4×70
M8	ステータ 100V	1	
M9	ダストシール	1	
M10	ボールベアリング	1	626VVM
M11	ゴムブッシュ	1	
M12	スプリング	1	
M13	スライドバー	1	
M14	スライドツマミ	1	(外部 ON/OFF 用)
M15	ハウジング組	1	No.11 付
M16	ネームプレート	1	(ナンバープレート)
M17	アースターミナル	1	
M18	ターミナル	1	
M19	コンデンサ	1	
M20	スイッチホルダ	1	
M21	コネクタ	1	(結線用)
M22	飾りネームプレート	1	
M23	ブラシキャップ	2	
M24	カーボンブラシ	2	
M25	ブラシホルダ	2	
M26	スナップスイッチ	1	(内部スイッチ)
M27	コードクリップ	1	
M28	フランジ付タッピンネジ	2	D4×16
M29	コードアーマ	1	D10.1
M30	テールカバー	1	
M31	フランジ付タッピンネジ	2	D4×45 黒
M32	コード 100V 用	1	標準・2P プラグ付

部品ご注文の場合は機械の型式・名称・機械番号と部品名称をご確認の上、
取扱い工具店にご用命下さい。

株式会社 サ ン ワ

本 社 ・ 工 場
〒190-1212

東京都西多摩郡瑞穂町殿ヶ谷 559
電 話 042-557-7801
FAX 042-557-7750

大 阪 営 業 所
〒533-0033

大阪府大阪市東淀川区東中島 4-2-7
スペース・ライフ新大阪 101
電 話 06-6325-1005
FAX 06-6325-1128

関 東 営 業 所
〒273-0046

千葉県船橋市上山町 1-105
電 話 047-338-6641
FAX 047-337-6604